

## Universeller Testgenerator

Dieser Testgenerator kann an **Weg-, Schlupf- sowie Verbrauchseingängen bei allen Peiseler Systemen** angeschlossen werden.

### Geeignet für:

VTS-Plus, DB-Print, VTS-Wolfsburg, DBV, VS, VAZ-2E, VZW-2E.  
sowie alle sonstigen Peiseler Systeme mit Weg- Schlupf- sowie Verbrauchsimpulseingängen.

### Anwendung:

Dieser Testgenerator ermöglicht schnell und einfach die Simulation von Messungen. So kann sich z. B. der Anwender, nach Anleitung, bereits "im Trockenen" in die Funktion des Gerätes einarbeiten (hierfür bietet Peiseler auch ein "Netzteil 220VAC – 24VDC" an).

Es können aber auch bereits im Labor die zu erwartenden Messergebnisse durchgespielt und die Set Up Einstellungen eventuell noch optimiert werden.

Arbeitet das System mit diesem Testgenerator einwandfrei, so kann, bei Problemen, die Ursache auf Kabel, Sensor, Sensoreinbau, eingegrenzt werden.

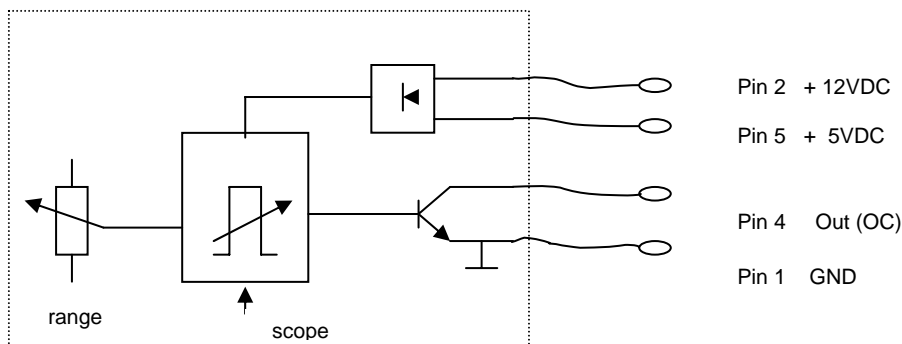
Die **einfache Bedienung** beschränkt sich auf:

Testgenerator an Peiseler System anschließen, Stromversorgung einschalten - LED "Power" zeigt die Funktionsfähigkeit, Messung starten und mit Drehknopf die gewünschten Geschwindigkeits- oder Verbrauchswerte simulieren, Messung beenden.

### Optimale Ausgangsfrequenz einstellen:

1. Pot „range“ auf max. stellen.
2. Pot „scope“ ,mit Schraubendreher, so einstellen, dass am angeschlossenen Gerät der max. Testbereich angezeigt wird z.B. 200km/h.
3. mit Pot „range“ kann nun der gewünschte Messwert eingestellt werden.

### Blockschaltbild:



### Technische Daten:

Stromversorgung .....	+ 5VDC oder + 12VDC max. 15VDC / 10mA
Ausgang .....	Open collector; pull Up Widerstand 1k... 2k2 nötig -In Peiseler Systemen bereits vorhanden Ausgang mit Schutzwiderstand 22 Ohm
Anschlussstecker .....	5 pol. Diodenstecker; <i>passend für alle Peiseler Systeme</i>
Tastverhältnis .....	50 : 50 +/- 10%
Frequenzbereich .....	je nach „scale“ 0 bis 70 kHz (max. 250 km/h bei 1000 Imp/m)
Temperaturbereich .....	-20° bis +50°C
Mechanische Abmaße .....	57 * 36 * 20 mm ; Kabellänge ca. 0,4m

Art. Nr.	Bestellbezeichnung
5100	Testgenerator

